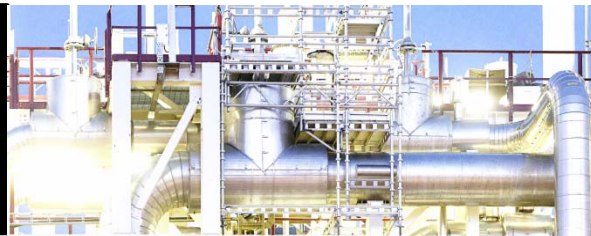


Новости продукции

Новый расцепитель

Еkip M-LRIU для Т4, Т5, Т6

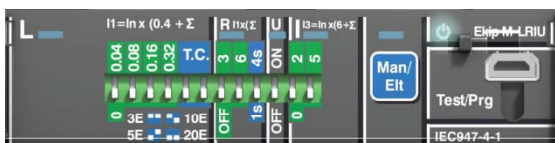


27.08.2012
Лист 1/1

Информируем Вас о полной замене расцепителей для защиты двигателя PR222MP для аппаратов серии Tmax Т4, Т5, Т6 на новый тип расцепителя Еkip M-LRIU.

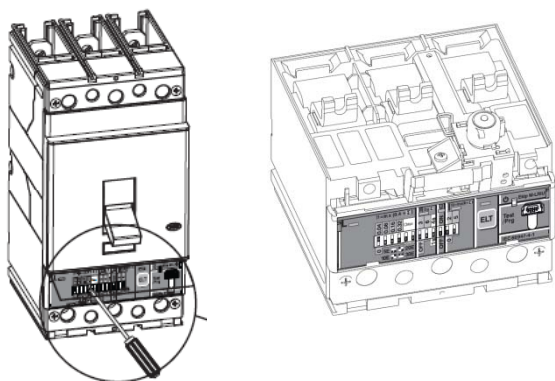
Новый расцепитель Еkip M-LRIU разработан специально для комплексной защиты электродвигателей и обладает рядом современных возможностей. Еkip M-LRIU доступен для тех же типоразмеров и номиналов, что и предыдущая версия, а также доступен в качестве отдельного расцепителя.

Новый расцепитель Еkip M-LRIU является оптимальным решением для защиты двигателей до 800А номинального тока.



Новые технические возможности

- защита от перегрузки, КЗ, перекоса и обрыва фаз, заклинивания ротора
- защита от замыкания на землю G
- системная шина связи (Modbus RTU)
- улучшенная светодиодная индикация
- тепловая память при автономном питании
- разъём для тестирования и считывания данных с помощью Еkip T&P
- шина аксессуаров (HMI030)



Коды заказа аппаратов с Еkip M-LRIU и коды заказа отдельных расцепителей полностью совпадают с кодами для PR222MP. Еkip M-LRIU доступен с 20 августа 2012 г. Информация о новом расцепителе будет помещена в новую версию каталога Tmax и в прайс-листе АББ.

За более подробной технической информацией обращайтесь к менеджеру по продукту Мещерякову Игорю +7 (495) 960 22 00 (доб.2428) igor.meshcheryakov@ru.abb.com

ООО АББ, подразделение
Низковольтное оборудование
117997, Москва,
Обручева 30/1, стр.2
+ 7 (495) 960 22 00
+ 7 (495) 960 22 20
www.abb.ru/lowvoltage

Power and productivity
for a better world™ **ABB**